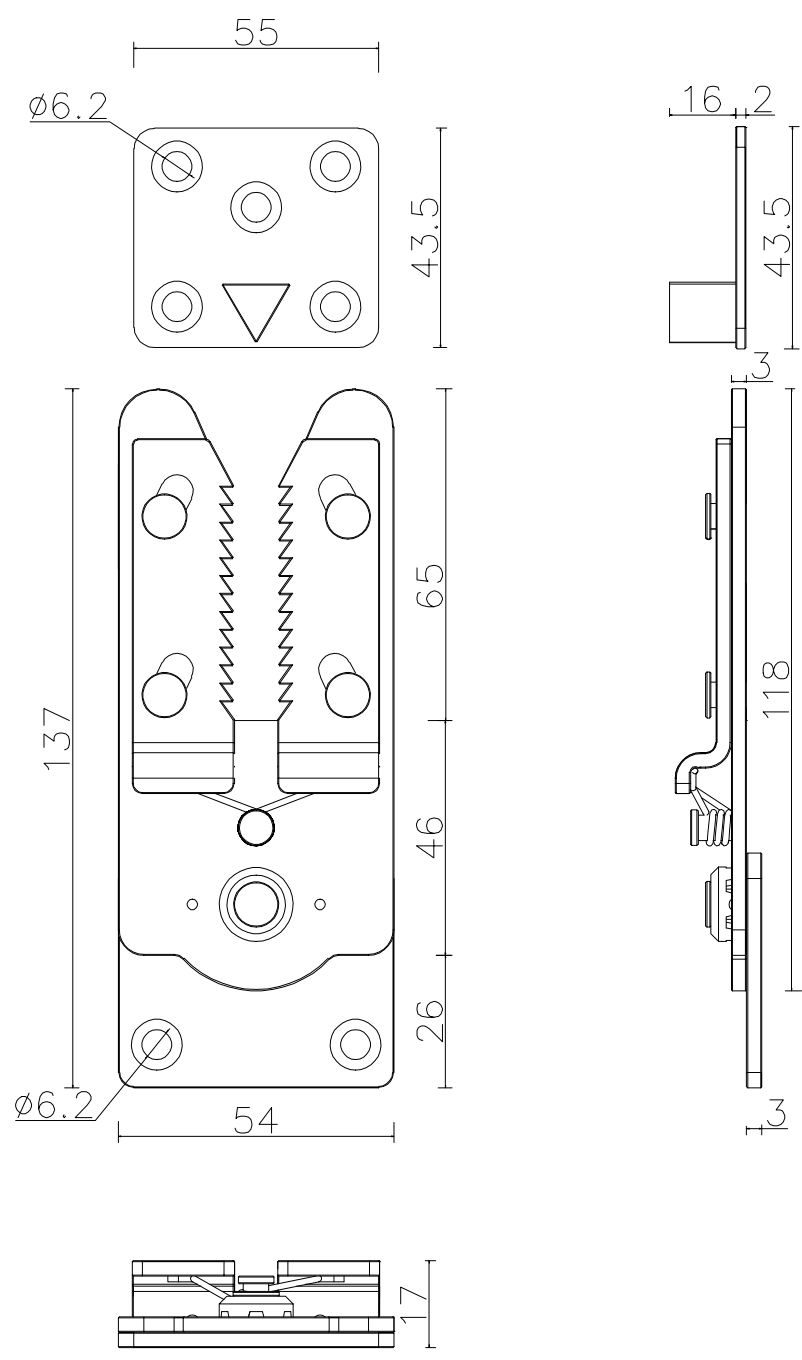


全部 3.2



					涂覆 FINISH					
					材料 MATERIAL	Q-235				
					名称 DESCRIPTION	沙发连接件 HF-02				
					图号 PART NO.	W14-HF-02-00-01				
					投影关系 FIRST ANGLE PROJECTION	文件编号 FSCM NO.	幅面 SIZE	质量 MASS	比例 SCALE	
					表面面积 SURFACE AREA	mm ²		版本 EDITION	S0	
					浙江天台天美达机电有限公司					
设计 DESIGN	SIGNATURE				日期 DATE					
审核 CHECKED	SIGNATURE				日期 DATE					
工艺 ENGINEER	SIGNATURE				日期 DATE					
会签 COUNTER-SIGN	SIGNATURE				日期 DATE					
标准化 STANDARDIZATION	SIGNATURE				日期 DATE					
批准 APPROVAL	SIGNATURE				日期 DATE					

F

F