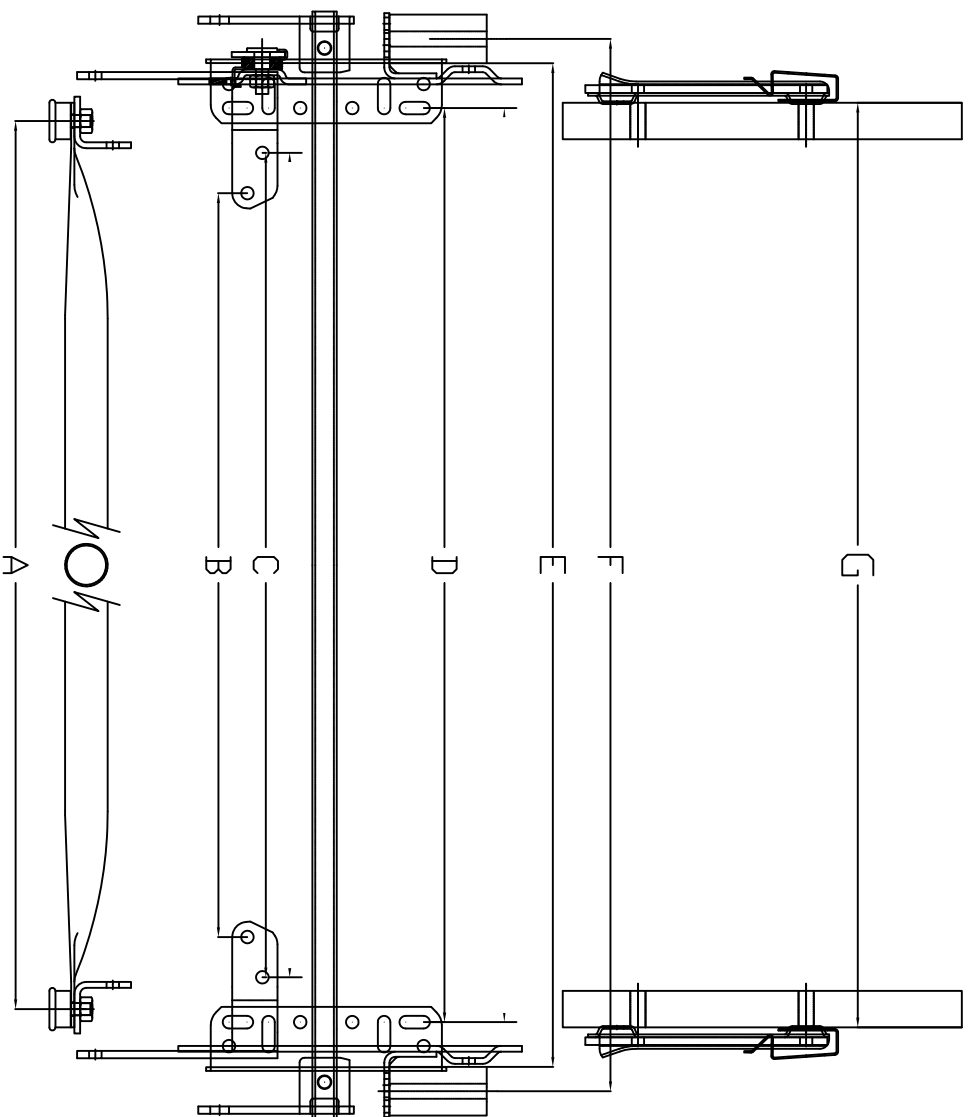


# 木架安装尺寸

代号	A	B	C	D	E	F	G
名称	底连杆	安全支架1	安全支架2	搁脚板	座框内侧	座框定位孔	靠背外侧
-0	387.4	312.1	354.1	400.9	447.7	473	416.4
-1	412.8	337.5	379.5	426.3	473.1	498.4	441.8
-2	438.2	362.9	404.9	451.7	498.5	523.8	467.2
-3	463.6	388.3	430.3	477.1	523.9	549.2	492.6
-4	489	413.7	455.7	502.5	549.3	574.6	518
-5	514.4	439.1	481.1	527.9	574.7	600	543.4
-6	539.8	464.5	506.5	553.3	600.1	625.4	568.8
-7	565.2	489.9	531.9	578.7	625.5	650.8	594.2
-8	590.6	515.3	557.3	604.1	650.9	676.2	619.6
-9	616	540.7	582.7	629.5	676.3	701.6	645
-10	641.4	566.1	608.1	654.9	701.7	727	670.4



标记	修改说明	日期
a.		
b.		
c.		

制图		材料		<b>锐迈机械科技(吴江)有限公司</b> 名称: 158、258、358、K、R 木架安装图(垂直安装)	
审核		比例			
批准		版次			