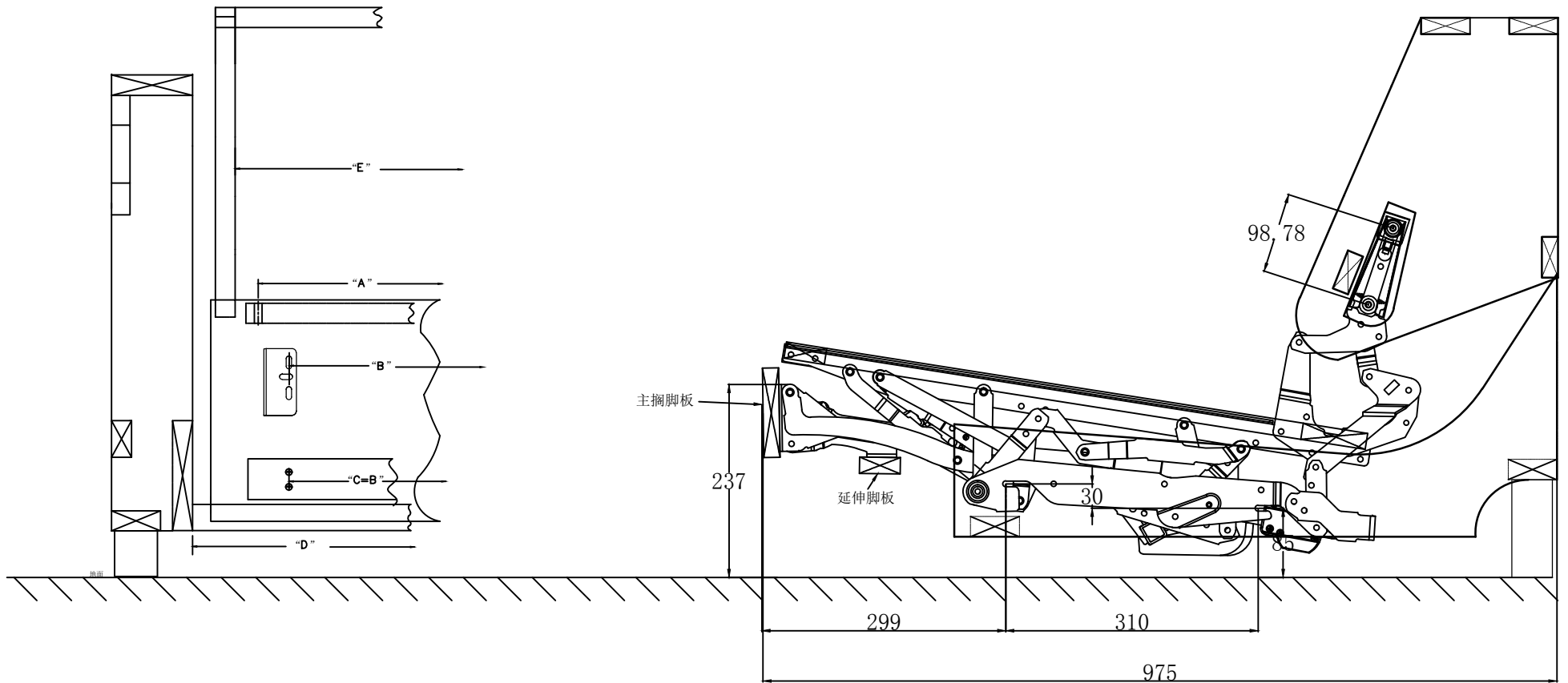


Size	Seat box "A"	Ottoman "B"	Arm-inside "D"	Back-inside "E"
-50	36 CM	30 CM	50 CM	41.1 CM
-55	41 CM	35 CM	55 CM	46.1 CM
-60	46 CM	40 CM	60 CM	51.1 CM
-65	51 CM	45 CM	65 CM	56.1 CM
-70	56 CM	50 CM	70 CM	61.1 CM
-75	61 CM	55 CM	75 CM	66.1 CM
-80	66 CM	60 CM	80 CM	71.1 CM
-85	71 CM	65 CM	85 CM	76.1 CM
-88	74 CM	68 CM	88 CM	79.1 CM
-90	76 CM	70 CM	90 CM	81.1 CM



锐迈机械科技(吴江)有限公司

制图		日期		名称	28710 /12 size chart
审核		比例		对应产品	Home Theater扶手安装系
批准		版次	0		