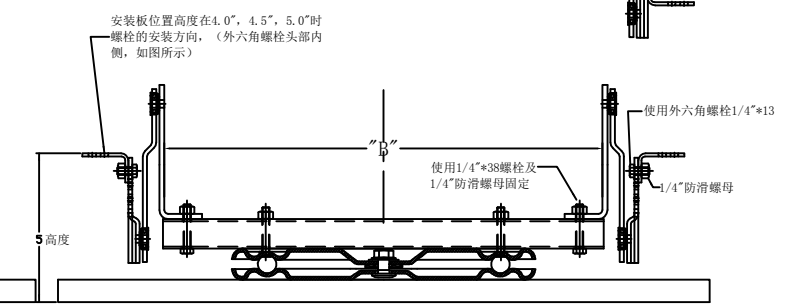
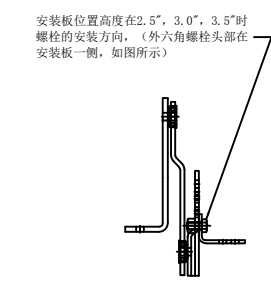
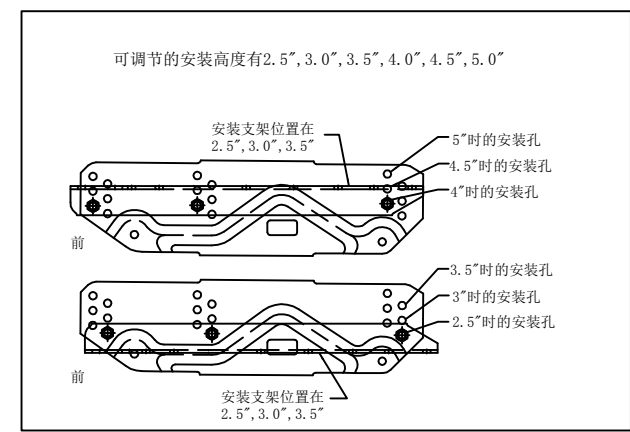
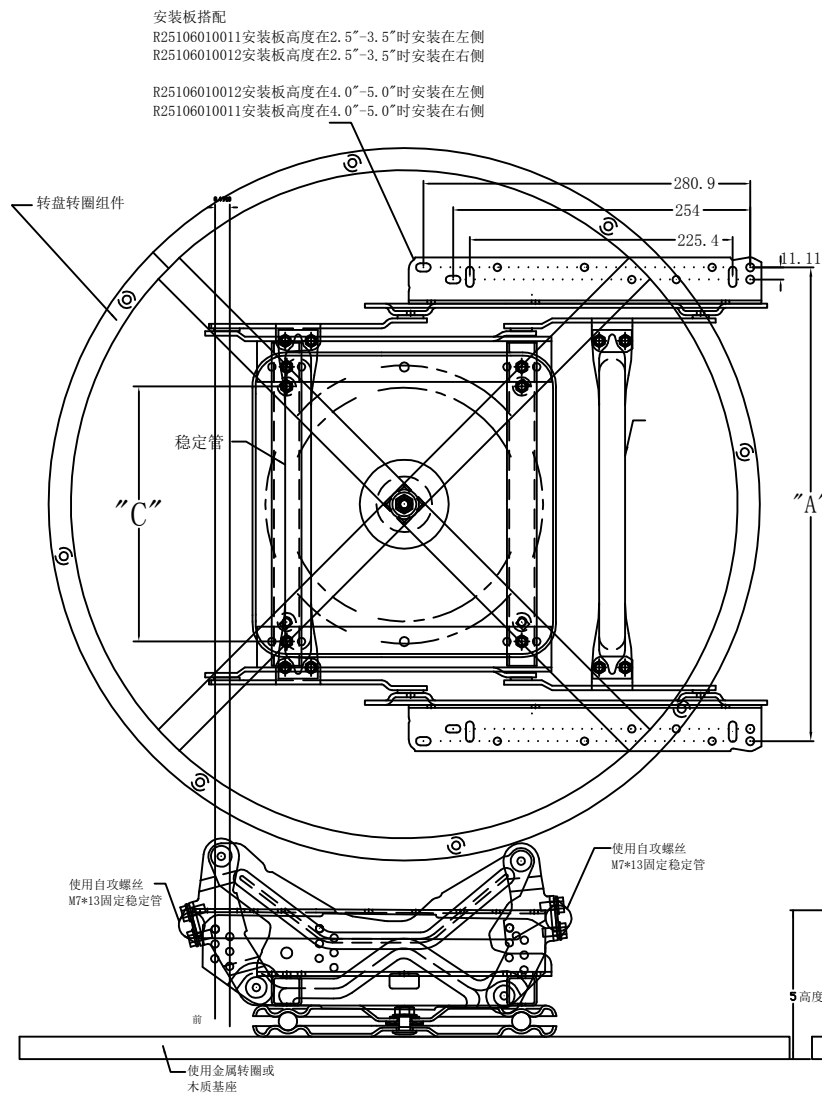


序号	宽度	"A"尺寸	"B"尺寸	"C"尺寸
①	(-0)	18.438" (468.33)	13.75" (349.25)	13" (330.2)
②	(-1)	19.438" (493.73)	14.75" (374.65)	14" (355.6)
③	(-2)	20.438" (519.13)	15.75" (400.05)	15" (381)
④	(-3)	21.438" (544.53)	16.75" (425.45)	16" (406.4)
⑤	(-4)	22.438" (569.93)	17.75" (450.85)	17" (431.8)
⑥	(-5)	23.438" (595.33)	18.75" (476.25)	18" (457.2)
⑦	(-6)	24.438" (620.73)	19.75" (501.65)	19" (482.6)
⑧	(-7)	25.438" (646.13)	20.75" (527.05)	20" (508)

标记	修改说明	日期
a.		
b.		
c.		



锐迈机械科技(吴江)有限公司

制图		材质		物料名称	602装配尺寸图
审核		比例		物料编号	
批准		版次	0	视 向	