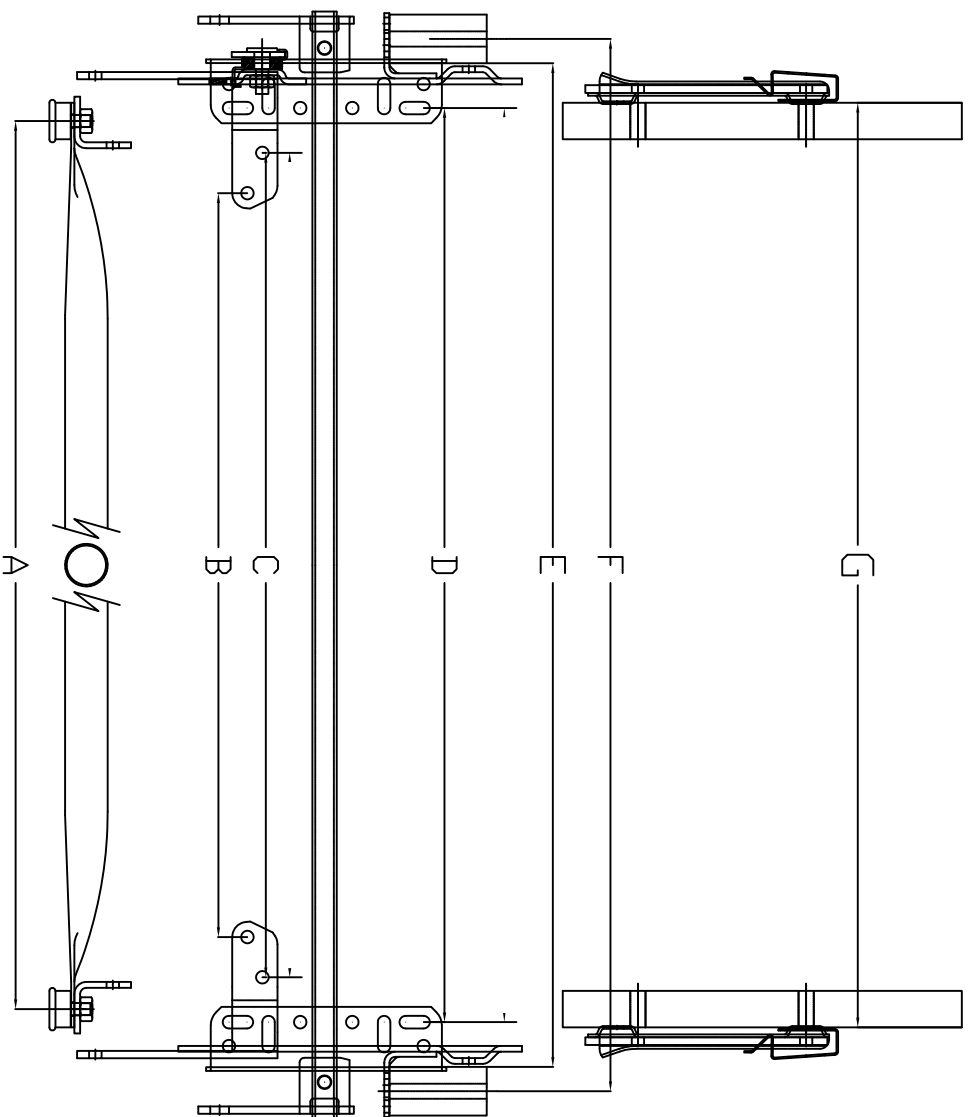


木架安装尺寸

代号	A	B	C	D	E	F	G
名称	底连杆	安全支架1	安全支架2	搁脚板	座框内侧	座框定位孔	靠背外侧
-0	387.4	312.1	354.1	400.9	447.7	473	402.4
-1	412.8	337.5	379.5	426.3	473.1	498.4	427.8
-2	438.2	362.9	404.9	451.7	498.5	523.8	453.2
-3	463.6	388.3	430.3	477.1	523.9	549.2	478.6
-4	489	413.7	455.7	502.5	549.3	574.6	504
-5	514.4	439.1	481.1	527.9	574.7	600	529.4
-6	539.8	464.5	506.5	553.3	600.1	625.4	554.8
-7	565.2	489.9	531.9	578.7	625.5	650.8	580.2
-8	590.6	515.3	557.3	604.1	650.9	676.2	605.6
-9	616	540.7	582.7	629.5	676.3	701.6	631
-10	641.4	566.1	608.1	654.9	701.7	727	656.4

备注：靠背G尺寸
比原尺寸减小14mm



标记	修改说明	日期
a.		
b.		
c.		

制图	
审核	
批准	

材质	
比例	
版次	



锐迈机械科技(吴江)有限公司

名称

258SL/268SL木架安装图