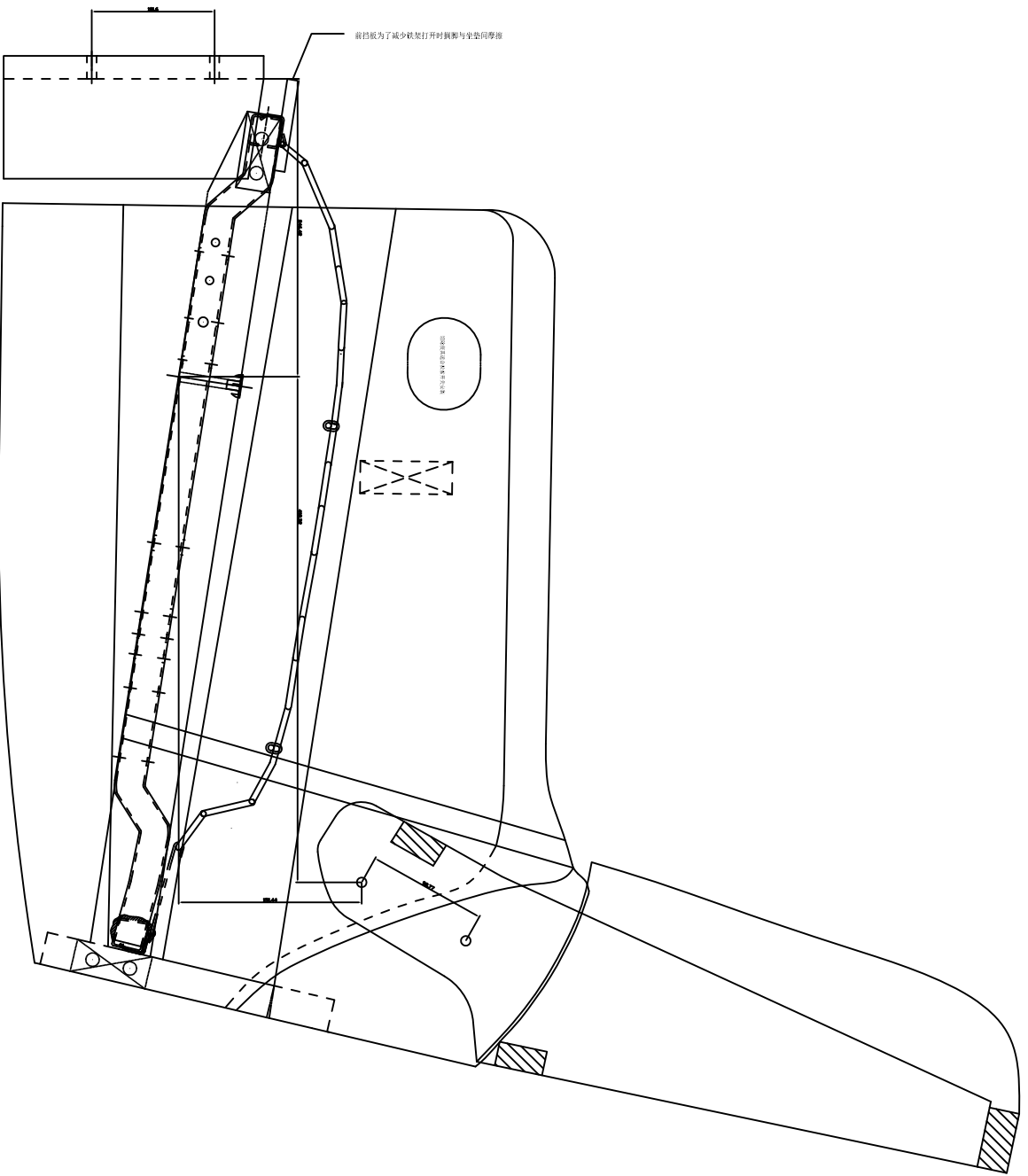


标记	修改说明	日期
a.		
b.		
c.		



制图		材质	
审核		比例	1:1
批准		版次	



锐迈机械科技(吴江)有限公司	
名称	258SL木架安装图(T型背)